

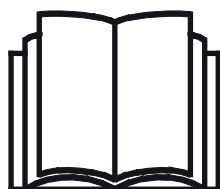
AVANT®

Manual del operario



Dispensador de Grano

Producto núm. A424013



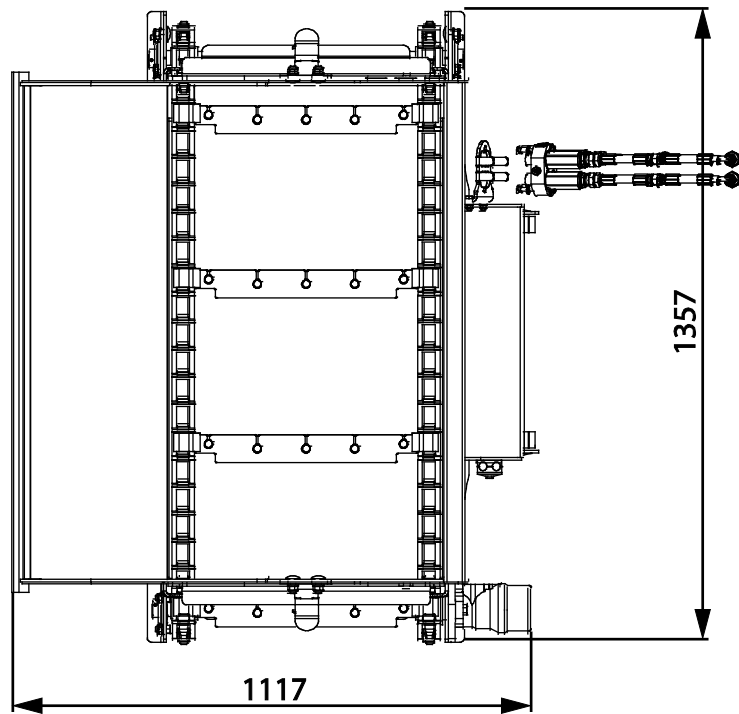
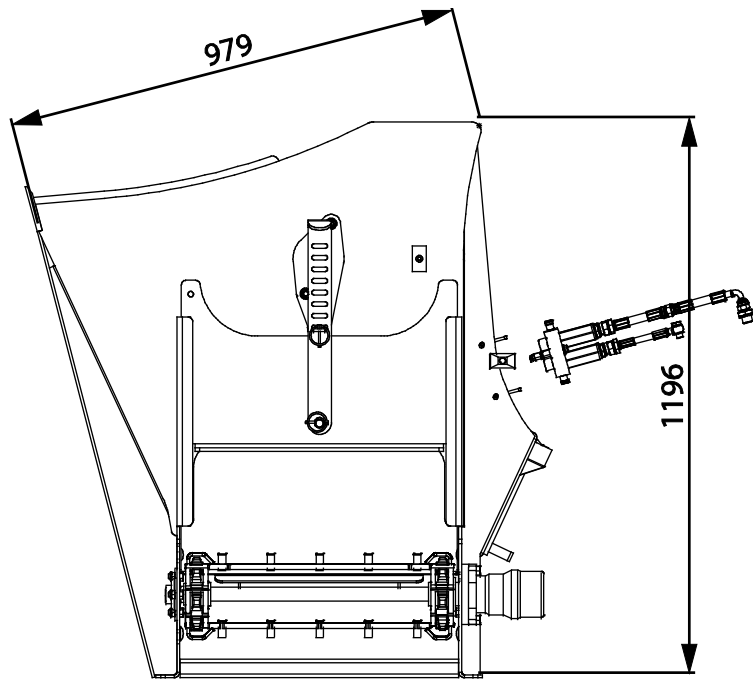
Lea este manual detenidamente antes de utilizar el equipo y siga las instrucciones.

Guarde este manual para futura consulta.

Manufacturer:

AVANT®
AVANT TECNO OY
e-mail: sales@avanttecno.com

Ylötie I
33470 YLÖJÄRVI
FINLAND
Tel. +358 3 347 8800
Fax +358 3 348 5511



INDICE

1. PRÓLOGO	4
Símbolos de advertencia utilizados en este manual.....	5
2. USO PREVISTO.....	6
3. INSTRUCCIONES DE SEGURIDAD PARA USAR EL IMPLEMENTO.....	7
4. ESPECIFICACIONES TÉCNICAS	12
4.1 Etiquetas de seguridad y componentes principales del implemento	12
5. MONTAJE DEL IMPLEMENTO	14
5.1 Conexión y desconexión de las mangueras hidráulicas.....	15
6. CONTROL DEL IMPLEMENTO.....	18
6.1 Comprobaciones antes del uso	20
6.2 Cualificación del operario.....	21
6.3 Llenado del dispensador de grano	21
6.3.1 Llenado del dispensador de grano desde un granero o una mezcladora de forraje	21
6.3.2 Llenado del cazo	23
6.4 Uso del dispensador de grano	24
6.5 Ajuste de la velocidad de dispensación.....	24
6.6 Posición de transporte	25
6.7 Trabajo sobre terrenos irregulares	25
6.8 Uso con el adaptador de inclinación	25
6.9 Almacenamiento del implemento	25
7. MANTENIMIENTO Y SERVICIO TÉCNICO.....	28
7.1 Inspección de los componentes hidráulicos	28
7.2 Limpieza del implemento	29
7.3 Inspección de estructuras metálicas	29
7.4 Engrase.....	29
7.5 Lengüeta de goma.....	30
7.6 Ajuste de la cinta transportadora	30
8. CONDICIONES DE LA GARANTÍA	31

I. Prólogo

Avant Tecno Oy quisiera agradecerle la compra de este implemento para su cargadora Avant. La fabricación y diseño de este implemento están avalados por años de experiencia en el desarrollo y producción del producto. Familiarícese con este manual y con las siguientes instrucciones para garantizar su seguridad y un funcionamiento fiable y duradero del equipo. Lea detenidamente las instrucciones antes de comenzar a usar el equipo o realizar tareas de mantenimiento.

Este manual tiene por objeto ayudarle a:

- utilizar el equipo de forma segura y eficiente
- observar y evitar situaciones peligrosas
- mantener el equipo intacto y garantizar una prolongada vida útil

Con estas instrucciones, hasta un usuario sin experiencia puede utilizar el implemento y la cargadora con seguridad. El manual también incluye instrucciones importantes para operarios experimentados de maquinaria AVANT. Asegúrese de que todas las personas que utilicen la cargadora hayan recibido las indicaciones adecuadas y se hayan familiarizado con el manual de la cargadora, cada implemento empleado y todas las instrucciones de seguridad antes de usar el equipo. Queda prohibido el uso del equipo con fines distintos o de forma distinta a la descrita en este manual. Mantenga este manual en un lugar accesible durante toda la vida útil del equipo. Si vende o transfiere el equipo, asegúrese de entregar este manual al nuevo propietario. En caso de pérdida o deterioro, puede solicitar un manual nuevo a su distribuidor Avant o al fabricante.

Además de las instrucciones de seguridad del manual tiene que cumplir todas las normas de seguridad en el trabajo, las leyes locales y otras disposiciones relativas al uso del equipo. En particular, las normas relativas uso del equipamiento en vías públicas se tienen que cumplir. Póngase en contacto con su distribuidor Avant para obtener más información sobre los requisitos locales antes de utilizar la minicargadora en vías públicas.

Póngase en contacto con su distribuidor de AVANT local si necesita resolver cualquier duda relativa a mantenimiento, recambios o problemas que puedan ocurrir mientras se maniobra con la máquina.

Este manual es una traducción de las instrucciones originales en inglés. Dado la continua evolución del producto, algunos de los detalles que aparecen este manual podrían diferir de su equipo. Las ilustraciones también pueden mostrar equipamiento opcional o funciones que aún no estén disponibles. Nos reservamos el derecho de modificar el contenido del manual sin aviso. Copyright © 2018 Avant Tecno Oy. Todos los derechos reservados.

Símbolos de advertencia utilizados en este manual

Los siguientes símbolos de advertencia que aparecen en este manual se utilizan para señalar factores que se tienen que tener en cuenta para reducir el riesgo de lesiones o daños materiales.



ADVERTENCIA: SÍMBOLO DE ALERTA DE SEGURIDAD

Este símbolo significa: «¡Advertencia: permanezca alerta! ¡Su seguridad está en juego!»

Lea detenidamente el mensaje que sigue en el que se advierte de un riesgo inminente que puede causar lesiones graves.

El símbolo de alerta de seguridad en solitario o acompañando a la declaración de seguridad asociada indica la presencia de mensajes de seguridad importantes en este manual. Se utiliza para llamar la atención sobre instrucciones en las que está en juego su seguridad personal y a la de otras personas. Cuando vea este símbolo, permanezca alerta, su seguridad está en juego. Lea detenidamente el mensajes que sigue e informe al resto de operarios.

PELIGRO: Esta indicación de advertencia alerta de una situación peligrosa que, si no se evita, provocará la muerte o lesiones graves.

ADVERTENCIA: Este indicación de advertencia alerta de una situación potencialmente peligrosa que, si no se evita, podría provocar lesiones graves o la muerte.

PRECAUCIÓN: Este indicación de advertencia se utiliza para alertar de las posibles lesiones leves que podrían sufrirse si no se siguen las instrucciones de forma oportuna.

AVISO

La palabra de la señal indica información sobre la correcta operación y mantenimiento del equipamiento.

No seguir las instrucciones que acompañan al símbolo pueden causar la avería del equipamiento o daños materiales.

2. Uso previsto

El dispensador de grano AVANT es compatible con las minicargadoras multifuncionales AVANT indicadas en la tabla 1. El implemento está diseñado para dispensar con precisión forraje picado y piensos elaborados con mezcladores. Ofrece una forma rápida y sencilla de distribuir el forraje en vaquerías, granjas de pollos, etc. El cazo del dispensador se puede llenar directamente desde el nivel del suelo como un cazo normal, o desde un granero. El cazo tiene capacidad para abastecer a unas 10 vacas y permite distribuir forraje a 50 vacas en aproximadamente 10 minutos.

En su interior, el cazo está equipado con una cinta transportadora hidráulica y aperturas de descarga en ambos lados. El material se puede descargar a ambos lados girando la palanca de control de los hidráulicos auxiliares en la dirección correspondiente. La velocidad de la cinta se regula mediante el flujo de los hidráulicos auxiliares de la minicargadora a través de las RPM del motor. El cazo está diseñado para manipular los materiales blandos y sueltos que se utilizan comúnmente en las granjas.

El dispensador de grano no está diseñado para ser utilizado de forma distinta a la especificada en este manual y no deberá utilizarse para tareas distintas a aquellas para las que ha sido concebido.

Este implemento se ha diseñado para que necesite el mínimo mantenimiento posible. El operario puede realizar las tareas de mantenimiento periódicas. El operario no puede realizar ningún trabajo de reparación, por lo que las operaciones de mantenimiento y reparación deberán realizarlas personal de mantenimiento profesional. Todos los trabajos de mantenimiento deben realizarse con el equipo de seguridad apropiado. Los recambios deben cumplir con las especificaciones originales, para lo que se recomienda utilizar únicamente recambios originales. Solicite a su distribuidor Avant el catálogo de recambios disponible.

Familiarícese con las instrucciones de revisión y mantenimiento de este manual. Póngase en contacto con su distribuidor AVANT si tiene alguna pregunta sobre el uso y mantenimiento del equipo, o si necesita piezas de repuesto o un técnico autorizado.

Tabla 1. Dispensador de Grano. Compatibilidad con cargadoras Avant

Modelo	220 225 225LPG 313S	320S 420 423	520 523 R20	525LPG R28 528 530	630 R35 635 640	745 750 755i 760i	e5 e6
A424013	-	(•)	•	•	•	•	•

Las recomendaciones de compatibilidad se basan en la anchura de la cargadora, la capacidad de elevación y la fuerza de rotura adecuada. Normalmente, la anchura del implemento debe coincidir aproximadamente con la anchura de la minicargadora. Si se utiliza un implemento demasiado ancho, la fuerza de rotura real (capacidad de inclinación del cazo) y el rendimiento general disminuirán.

Se recomienda utilizar el implemento solo con las minicargadoras identificadas con • en la tabla 1. Con los modelos señalados con (•), es posible que no se alcance el máximo potencial. También podría necesitar contrapesos adicionales. Para conocer la compatibilidad con un modelo no mostrado en la tabla, póngase en contacto con su distribuidor Avant.

3. Instrucciones de seguridad para usar el implemento

No olvide que la seguridad es el resultado de varios factores. La combinación cargadora-implemento es muy potente y el uso o mantenimiento inadecuados o descuidados podría provocar graves lesiones personales o daños materiales. Por este motivo, todos los operarios deben familiarizarse concienzudamente con el uso correcto y con los manuales de usuario tanto de la cargadora como del implemento antes de ponerlos en funcionamiento. No utilice el implemento si no está completamente familiarizado con su funcionamiento y con los riesgos asociados.



PELIGRO

El uso inapropiado o descuidado del implemento, o el uso de un implemento en mal estado, podría representar un riesgo de lesiones graves. Familiarícese con los mandos de la cargadora, el procedimiento de acoplamiento correcto y la forma correcta de utilizar el implemento en un lugar seguro. Estudie especialmente cómo parar el equipo de forma segura. Lea detenidamente todas las precauciones de seguridad.

Lea detenidamente todas las instrucciones de seguridad antes de manipular el implemento



ADVERTENCIA

- Cuando enganche un implemento a la cargadora, **asegúrese de que los pasadores de bloque de la placa de acoplamiento rápido de la cargadora se encuentren en la posición inferior y el implemento quede bloqueado a la cargadora.** Nunca levante ni mueva un implemento que no esté bloqueado.
- El Dispensador de Grano no está diseñado para ser utilizado por más de un operario simultáneamente. Impida que otras personas se sitúen en la zona de peligro del equipo durante su uso.
- Transporte siempre el implemento tan bajo como sea posible para mantener el centro de gravedad bajo y mantenga el brazo telescópico retraído mientras conduce.
- Si desea llenar el cazo desde un granero, manténgalo apoyado firmemente sobre el suelo y acoplado a la minicargadora.
- Cuando desbloquee y desenganche el cazo de la minicargadora, asegúrese de sujetarlo de forma segura para evitar movimientos accidentales. Para impedir que el implemento vuelque, vacíelo primero y deposítelo sobre terreno nivelado. Asegúrese de que el cazo mantenga un buen apoyo durante el almacenamiento.
- Antes de poner en marcha el cazo distribuidor, asegúrese de que no contenga objetos extraños que pudieran ser expulsados del implemento o dañar el equipo.
- Asegúrese de no inclinar el cazo demasiado hacia arriba para evitar que el material se derrame.
- Compruebe la cinta transportadora periódicamente. Lea las instrucciones de mantenimiento y servicio técnico y utilice únicamente recambios originales.
- Utilice el cazo distribuidor únicamente con los materiales idóneos. Nunca llene el cazo de materiales duros o compactados.
- El uso de materiales demasiado finos puede provocar la dispersión del polvo. El cazo no está diseñado para esparcir grano o harina.
- **Sudden movements can cause the loader to tip over - Operate the controls of the loader in a slow and calm manner.** Be careful when lifting load to high level or lifting load from high. Avoid sudden changes in speed or direction to maintain balance of the loader especially when handling heavy loads. Drive slowly and carefully especially on inclined terrain or slippery surfaces.

**ADVERTENCIA**

- Asegúrese de que haya suficiente espacio libre por encima de la máquina. El impacto con un objeto elevado puede hacer que la cargadora vuelque. Mantenga una distancia de seguridad con cables eléctricos, farolas u otros sistemas eléctricos; el impacto con elementos con corriente podría provocar una descarga eléctrica.
- La estabilidad de la minicargadora puede variar cuando se deja el asiento del conductor pudiendo volcar aquella. Recuerde siempre que el brazo puede sufrir un descenso inesperado por la pérdida de estabilidad o si otra persona manipula los mandos de la minicargadora derivando en peligro de aplastamiento. La cargadora no está diseñada para mantener la carga levantada durante mucho tiempo. Baje el implemento al suelo con firmeza antes de abandonar el asiento del operario e impida que otras personas permanezcan debajo del brazo o el implemento.
- Mantenga la articulación de la cargadora en posición recta cuando manipule cargas pesadas. La cargadora podría volcar hacia delante al girar la articulación.
- Respete la carga máxima indicada en el manual de usuario de la cargadora. Sea especialmente cuidadoso si se activa el sensor de indicador de carga.
- Asegúrese de que la superficie pueda soportar la carga total. Respete siempre los valores de presión correctos del neumático.
- Asegúrese de que haya suficiente ventilación cuando trabaje en interiores. No utilice la cargadora en espacios cerrados independientemente del tipo de motor o combustible. Los gases de escape podrían concentrarse hasta niveles peligrosos.
- Nunca use la cargadora para levantar o transportar personas o plataformas de trabajo de ningún tipo, ni tan siquiera momentáneamente.
- Asegúrese de utilizar únicamente implementos que se encuentren en buen estado. Inspeccione minuciosamente el implemento a intervalos regulares. No modifique el implemento de modo que pueda afectar a su seguridad. Está estrictamente prohibido realizar agujeros en el implemento o soldar o fijar de otra forma ganchos u otros objetos al implemento.
- Apague la minicargadora y coloque el implemento en una posición segura de acuerdo con el procedimiento de parada segura antes de realizar cualquier tarea de limpieza, mantenimiento o ajuste.
- Preste atención a la zona alrededor de la cargadora y al movimiento de las demás personas y máquinas. Preste atención a la geografía del terreno y a otros peligros, como ramas y árboles que puedan alcanzar la zona del conductor, la caída de rocas y las superficies resbaladizas.
- Asegúrese de utilizar únicamente implementos que se encuentren en buen estado. No modifique el implemento de modo que pueda afectar a su seguridad.
- Utilice el implemento únicamente para su uso previsto. Un uso distinto podría generar riesgos de seguridad innecesarios y causar daños al equipo.
- Asegúrese de que la cargadora esté equipada con los componentes de seguridad necesarios y de que funcione correctamente. El cinturón de seguridad es de uso obligatorio. Si surgen peligros específicos asociados al área de trabajo, utilice el equipo de seguridad oportuno.
- Lea también las instrucciones de seguridad y uso correcto de la cargadora contenidas en el manual de usuario.

**ADVERTENCIA**

Riesgo de aplastamiento: nunca deje que nadie pase por debajo del implemento o brazo de la minicargadora levantados. Tenga en cuenta que el brazo de la cargadora puede bajar o inclinarse incluso con el motor parado (peligro de aplastamiento). La cargadora no está diseñada para mantener la carga levantada durante mucho tiempo. Baje siempre el implemento a una posición segura antes de dejar el asiento del operario.

**ADVERTENCIA**

Riesgo de proyección de objetos y polvo: Utilice el dispensador de grano únicamente para su uso previsto. El uso del implemento con una finalidad distinta a la manipulación y dispensación de forraje y piensos puede provocar la expulsión peligrosa de material, polvo o daños en los componentes de la máquina. Úsese únicamente para dispensar materiales que se utilizan comúnmente para alimentar al ganado. Consulte con su distribuidor de Avant si es necesario.

**ADVERTENCIA**

Riesgo de asfixia: Asegúrese de que haya suficiente ventilación cuando utilice una minicargadora con motor de combustión en interiores. El uso del motor de la minicargadora en espacios cerrados aumenta, entre otras cosas, el nivel de dióxido de carbono del aire, con el consiguiente riesgo para la seguridad del operario. Asegúrese de que haya suficiente ventilación y adapte los periodos de uso a las condiciones de trabajo.

**PELIGRO**

Riesgo de enredo: Detenga siempre el implemento antes de acercarse a él. Las partes en movimiento o giratorias del implemento representan un riesgo de enredo para las personas cuando el implemento está en marcha. Siga el procedimiento de parada segura.

**ADVERTENCIA**

Riesgo de estrangulamiento: No utilice ropas holgadas durante el uso. Evite el uso de ropa holgada, bufandas largas, bisutería u otros objetos que puedan enredarse con los componentes giratorios durante el uso del implemento. Si es necesario, utilice un casco para evitar el contacto del pelo largo con los componentes giratorios.

Recuerde llevar puesta el equipo de protección personal adecuado:



- El nivel de ruido en el asiento del operario puede superar los 85 dB(A) dependiendo del modelo de minicargadora y el ciclo de trabajo. La exposición prolongada a un nivel elevado de ruido puede provocar lesiones auditivas. Lleve cascos para los oídos mientras use la minicargadora.



- Lleve puestos los guantes de protección.



- Lleve botas de seguridad mientras use la minicargadora.



- Lleve gafas de seguridad cuando manipule componentes hidráulicos



- La manipulación de algunos materiales puede provocar la dispersión del polvo. Utilice máscara cuando manipule materiales sueltos.

Parada segura del implemento, antes de acercarse al implemento:



ADVERTENCIA

Pare siempre el implemento siguiendo el procedimiento de parada segura antes de abandonar el asiento del operario. El procedimiento de parada segura evita movimientos involuntarios del implemento. Tenga presente que el brazo de la minicargadora puede moverse incluso con el motor de la minicargadora parado. Procedimiento de parada segura:

- Deje el brazo y implemento en el suelo.
- Pare el motor de la cargadora y accione el freno de estacionamiento.
- Libere la presión residual del sistema hidráulico; mueva todas las palancas de control hidráulico a lo largo de su intervalo completo de movimiento un par de veces.
- Evite la puesta en marcha de la máquina quitando llave de contacto.

4. Especificaciones técnicas

Tabla 2 - Dispensador de Grano - Especificaciones

Producto núm.	A424013
Anchura:	1357 mm
Altura:	1196 mm
Longitud:	1117 mm
Volumen:	650 l
Peso:	330 kg
Entrada recomendada de flujo hidráulico:	30-40 l/min
Entrada máxima de energía hidráulica:	60 l/min, 22,5 MPa (225 bar)
Minicargadoras AVANT compatibles:	Ver tabla 1

4.1 Etiquetas de seguridad y componentes principales del implemento

A continuación se enumeran las etiquetas y señales fijadas al implemento. Deben mantenerse visibles y legibles sobre el equipo. Reponga cualquier etiqueta borrosa o desprendida. Solicite nuevas etiquetas a su distribuidor o pregunte al servicio de información indicado en la portada/ contraportada.



ADVERTENCIA

Asegúrese de que todas las pegatinas de aviso estén legibles. Las etiquetas de advertencia proporcionan información de seguridad importante y ayudan a identificar y recordar los peligros asociados al equipo. Sustituya las etiquetas de advertencia dañadas o perdidas por unas nuevas.



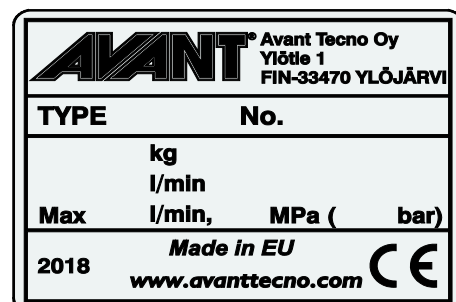
A46771



A46772



A46804

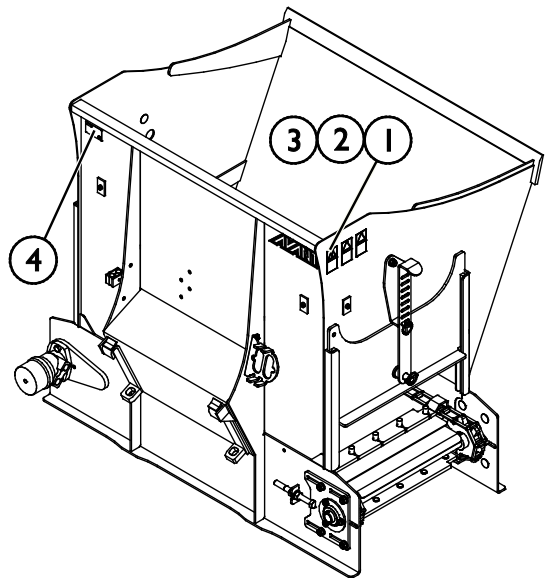


Placa de identificación del implemento
A424103

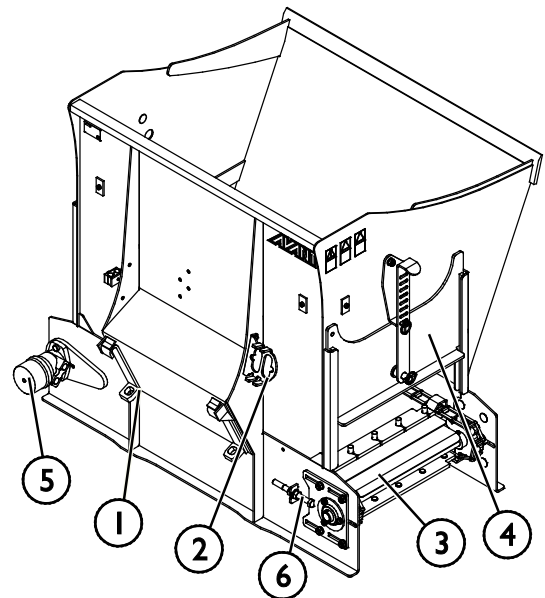
Para instalar una etiqueta nueva: Limpie a conciencia la superficie para eliminar cualquier resto de grasa. Deje que se seque completamente. Despegue la película protectora de la etiqueta y presione con firmeza para aplicarla. Tenga cuidado de no tocar el pegamento de la etiqueta.

Tabla 3. Ubicación de las pegatinas y mensajes de advertencia

	Pegatina	Mensaje de advertencia
1	A46771	Riesgo de uso incorrecto: lea las instrucciones antes de usar.
2	A46772	Riesgo de aplastamiento: no pase por debajo de un implemento levantado; permanezca alejado de equipos levantados.
3	A46804	Peligro de enredo: Mantenga una distancia de seguridad con los componentes móviles. Detenga la máquina antes de acercarse a ella.
4	A424103	Placa de identificación del implemento


Tabla 4 - Dispensador de Grano - Componentes principales

1	Chasis con soportes de acople rápido Avant
2	Soporte del multiconector
3	Cinta transportadora de descarga
4	Apertura de descarga (ambos lados del implemento)
5	Motor hidráulico de la cinta transportadora de descarga
6	Ajuste de la tensión de la cinta transportadora



5. Montaje del implemento

La fijación del implemento a la minicargadora es rápida y sencilla se tiene que hacer con cuidado. El implemento se monta en el brazo de la minicargadora utilizando la placa de acoplamiento rápido del brazo y la pieza correspondiente en el implemento.

Si el implemento no está asegurado a la minicargadora se puede desprender de esta y provocar una situación de peligro. La minicargadora no se tiene que conducir y el brazo no se tiene que levantar nunca si el implemento no se ha asegurado. Para evitar situaciones de peligro siga siempre el proceso de acoplamiento mostrado a continuación. Recuerde también las instrucciones de seguridad de este manual. El implemento se monta en la minicargadora como sigue:



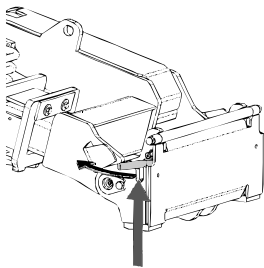
ADVERTENCIA

Riesgo de aplastamiento: asegúrese de que si un implemento no está asegurado no pueda moverse o caerse. No permanezca en el área que exista entre el implemento y la cargadora. Monte el implemento solo sobre superficies lisas.

Nunca mueva o levante un implemento que no esté bien bloqueado.

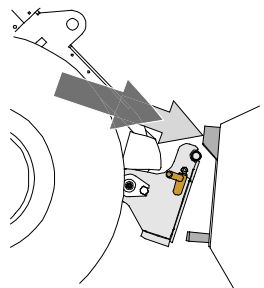
Sistema de acoplamiento rápido de Avant:

Paso 1:



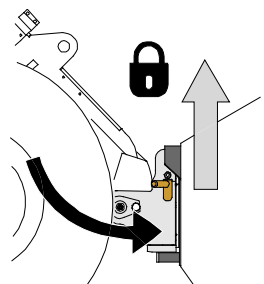
- Levante los pasadores de bloqueo de la placa de acoplamiento rápido y gírelos hacia atrás hasta meterlos en la ranura para que queden bloqueados en la posición superior.
- Si la cargadora está equipada con un sistema hidráulico de bloqueo de implementos, consulte las instrucciones adicionales sobre el uso del sistema de bloqueo en los manuales correspondientes.
- Asegúrese de que las mangueras hidráulicas no molesten durante la instalación.

Paso 2:



- Gire la placa de acoplamiento rápido con ayuda del sistema hidráulico hasta que quede inclinada hacia delante.
- Acerque la cargadora hasta el implemento. Si su cargador tiene un brazo telescópico, puede utilizarlo para ello.
- Alinee los pasadores superiores de la placa de acoplamiento rápido de la cargadora hasta que queden justo debajo de las abrazaderas correspondientes del implemento.

Paso 3:



- Levante el brazo ligeramente – tire de la palanca de control del brazo hacia atrás para levantar el implemento del suelo.
- Gire la palanca de control del brazo hacia a la izquierda para colocar la sección inferior de la placa de acoplamiento rápido sobre el implemento.
- Bloquee los pasadores manualmente o mediante el sistema hidráulico.
- **Compruebe siempre que ambos pasadores queden perfectamente bloqueados.**



ADVERTENCIA

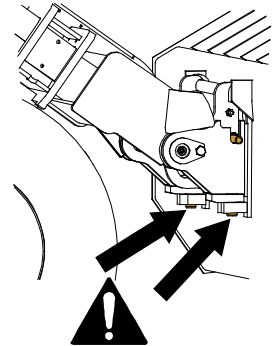
Riesgo de aplastamiento: evite el vuelco del implemento. La inclinación o elevación excesivas de un implemento no bloqueado aumenta el riesgo de vuelco. No utilice el sistema automático de los pasadores de bloqueo si el implemento se levanta más de un metro del suelo. Si los pasadores de bloqueo no vuelven a su posición normal cuando se incline el implemento no lo siga inclinando o levantando. Deje el implemento en el suelo y asegure el sistema de bloqueo manualmente.



ADVERTENCIA

Riesgo de caída de objetos: evite dejar caer el implemento.

Un implemento que no esté completamente fijo a la cargadora podría caer sobre el brazo o el operario, o incluso meterse bajo la cargadora mientras se conduce provocando la pérdida de control de la misma. Nunca mueva o levante un implemento que no esté bien bloqueado. Antes de mover o levantar el implemento, asegúrese de que los pasadores de bloqueo estén en la posición inferior y que pasen de lado a lado de las abrazaderas del implemento.



ADVERTENCIA

Asegúrese de que la minicargadora sea compatible con el implemento. Compruebe la estabilidad de la minicargadora, la posible sobrecarga del implemento y la compatibilidad de los sistemas de control de la minicargadora así como la compatibilidad mecánica del implemento. Si utiliza el implemento con una minicargadora que no es compatible con ese modelo de implemento, correrá riesgos que incluyen vuelco, daños al implemento causados por su sobrecarga, y riesgos relacionados con el movimiento descontrolado del implemento y sus componentes. Si su minicargadora no aparece en la tabla 1 de la página 6, consulte con su distribuidor Avant antes de utilizar este implemento.

5.1 Conexión y desconexión de las mangueras hidráulicas

En las minicargadoras Avant, las mangueras hidráulicas se conectan utilizando un sistema multiconector. Si tiene una minicargadora Avant de la serie 300-700 con enganches rápidos convencionales y desea cambiar al sistema multiconector, póngase en contacto con su distribuidor o servicio técnico de Avant para recibir instrucciones o ayuda con la instalación.


ADVERTENCIA

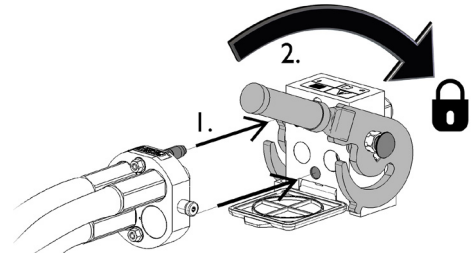
Riesgo de movimiento del implemento y liberación de aceite hidráulico a presión: nunca conecte o desconecte los enganches rápidos u otros componentes hidráulicos si la palanca de control de los hidráulicos auxiliares está bloqueada o si el sistema está presurizado. La conexión o desconexión de los acoplamientos hidráulicos si el sistema está presurizado puede producir movimientos inesperados del implemento o la expulsión de líquido a alta presión que puede causar lesiones o quemaduras. Siga el procedimiento de parada segura antes de desconectar los elementos hidráulicos.

AVISO

Mantenga todos los sistemas de fijación lo más limpios que sea posible, use los tapones de protección tanto para el implemento como para la cargadora. La suciedad, el hielo etc. pueden dificultar bastante más el uso de los sistemas de fijación. Nunca deje los tubos colgando tocando el suelo, ponga los acoplamientos en el gancho del implemento.

Conexión del sistema de multiconector:

1. Alinee los pasadores del conector del implemento con los agujeros correspondientes del conector de la minicargadora. No podrá conectar el multiconector si el conector del implemento está al revés.
2. Conecte y bloquee el multiconector girando la palanca hacia la minicargadora.

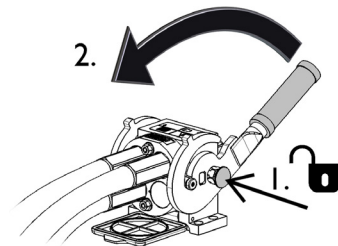


La palanca debería moverse con facilidad hasta su posición de bloqueo. Si no puede girar la palanca con facilidad, compruebe la alineación y posición del conector y la limpieza de los conectores. Pare también la minicargadora y alivie la presión hidráulica residual.

Desconexión del sistema del multiconector:

Antes de la desconexión deje el implemento sobre una superficie sólida y plana.

1. Apague los hidráulicos auxiliares de la minicargadora.
2. Mientras pulsa el botón de desbloqueo gire la palanca para dejar sin conexión el conector.
3. Cuando termine, coloque el multiconector en su soporte situado en el implemento.


Desconexión de las mangueras hidráulicas:

Antes de desconectar las conexiones, deposite el implemento sobre una superficie sólida y nivelada en una posición segura. Coloque la palanca de control de los hidráulicos auxiliares en posición neutra.

AVISO

Para desenganchar el implemento, desconecte siempre los enganches hidráulicos antes de desbloquear la placa de acoplamiento rápido para evitar daños y vertidos de aceite. Vuelva a instalar los tapones protectores en las conexiones para evitar que entren impurezas en el sistema hidráulico.

Alivio de la presión hidráulica residual:

En caso de que quede presión residual en el sistema hidráulico del implemento, a menudo es posible desconectar los enganches hidráulicos, pero puede resultar complicado volver a conectarlos la próxima vez. Si no es posible realizar las conexiones, libere la presión residual moviendo la palanca de control de los hidráulicos auxiliares de la minicargadora con el motor parado. Para asegurarse de que no quede presión residual en el sistema hidráulico del implemento, pare el motor de la minicargadora y mueva la palanca de control de los hidráulicos auxiliares de la minicargadora hacia atrás y hacia delante antes de desconectar los enganches.

6. Control del implemento

Inspeccione el implemento y el entorno de trabajo una vez más antes de comenzar el trabajo, y asegúrese de que todos los objetos hayan sido retirados del lugar de trabajo. La rápida inspección previa del equipo y del área de trabajo permite garantizar la seguridad y sacar el máximo rendimiento del equipo.



ADVERTENCIA

Riesgo de aplastamiento: nunca deje que nadie pase por debajo del implemento o brazo de la minicargadora levantados. Tenga en cuenta que el brazo de la cargadora puede bajar o inclinarse incluso con el motor parado (peligro de aplastamiento). La cargadora no está diseñada para mantener la carga levantada durante mucho tiempo. Baje siempre el implemento a una posición segura antes de dejar el asiento del operario.



ADVERTENCIA

Riesgo de caída desde una posición elevada y aplastamiento debajo del cazo o la minicargadora: nunca utilice el cazo como plataforma de elevación ni para transportar personas. Nunca use la minicargadora o sus implementos para levantar personas o plataformas de trabajo de ningún tipo, ni tan siquiera momentáneamente. Nunca se suba al implemento.

Baje siempre el cazo hasta el suelo antes de abandonar el asiento del operario. La minicargadora no está diseñada para mantener la carga levantada durante mucho tiempo.



ADVERTENCIA

Riesgo de vuelco: evite sobrecargar la máquina. La minicargadora puede volcar al manipular cargas pesadas, o como consecuencia de los movimientos dinámicos causados por conducir con y manipular una carga pesada. No extienda el brazo telescópico cuando la carga se acerque a la capacidad de elevación de la minicargadora, o cuando el brazo de la minicargadora se encuentre en posición horizontal. Cuando note que las ruedas traseras de la minicargadora están a punto de despegarse del suelo, o si el indicador de carga de la minicargadora (si está equipada con él) emite una señal:

- Baje la carga pausadamente y retraiga el brazo telescópico
- Evite realizar cambios de dirección o velocidad bruscos con la carga levantada
- Utilice contrapesos adicionales si es necesario



**PELIGRO**

Riesgo de enredo: Detenga siempre el implemento antes de acercarse a él. Las partes en movimiento o giratorias del implemento representan un riesgo de enredo para las personas cuando el implemento está en marcha. Siga el procedimiento de parada segura.

**PELIGRO**

Riesgo de aplastamiento o enredo al contacto con piezas móviles: nunca deje el equipo desatendido con el motor en marcha. Siga el procedimiento de parada segura.

**ADVERTENCIA**

Riesgo de vuelco: evite sobrecargar la minicargadora y mantenga las cargas pesadas cerca de la máquina. Mantenga las cargas cerca del suelo siempre que conduzca, especialmente cuando realice giros y sobre terrenos irregulares. Tenga en cuenta que una carga pesada o una gran distancia entre la minicargadora y el centro de gravedad de la carga afectarán al equilibrio y a la maniobra de la minicargadora. El uso de contrapesos adicionales está especialmente recomendado en modelos de cargadoras más pequeñas. Para la cargadora de la serie 200, se recomienda instalar pesos en las ruedas. Con cargas pesadas, el brazo telescópico debe mantenerse retraído mientras se desplaza con la cargadora. Abróchese siempre el cinturón de seguridad.

6.1 Comprobaciones antes del uso

- Compruebe que el cazo dispensador esté intacto y que la cinta transportadora pueda moverse libremente. Retire cualquier objeto extraño que pueda dañar el sistema dispensador del cazo.
- Conduzca con precaución sobre terreno irregular y tenga en cuenta el efecto que la pesada carga depositada en la parte delantera de la minicargadora puede tener sobre su estabilidad y manejabilidad.
- Compruebe que el implemento esté intacto y que los componentes giratorios puedan girar libremente y no contengan ningún trozo de cuerda u otro material extraño enredado.
- Asegúrese de mantener una distancia segura con los transeúntes cuando el equipo esté en funcionamiento. No deje que nadie acceda al área de peligro del brazo ni permanezca directamente delante de la cargadora. Asegúrese también de que la cargadora pueda desplazarse marcha atrás de forma segura. Nunca asuma que los transeúntes seguirán estando donde los vio por última vez; especialmente los niños, que suelen sentirse atraídos por el equipo en movimiento.
- Compruebe el estado general del implemento y la cargadora, y la presencia de posibles fugas de aceite hidráulico. No utilice el implemento si detecta una avería en el sistema hidráulico de la cargadora o el implemento. Consulte el capítulo 7 para acceder a las instrucciones de mantenimiento.
- Controle el implemento y los mandos de la cargadora únicamente desde el asiento del conductor. Asegúrese de usar la cargadora y el implemento de forma segura y para su uso previsto. No permita que los niños utilicen el equipo.
- Nunca use la minicargadora o sus implementos bajo los efectos del alcohol, drogas o medicinas que puedan afectar a la evaluación de riesgos o causar somnolencia ni tampoco si no goza de buena salud para manejar el equipo.
- Recuerde los métodos de trabajo correctos y evite levantarse del asiento del conductor de manera innecesaria.
- Utilice el equipo en zonas bien iluminadas y asegúrese de que haya suficiente ventilación.
- Asegúrese de que todos los pasadores estén bloqueados e instalados antes de utilizar el implemento.
- Conduzca con calma y precaución cerca del ganado.

6.2 Cualificación del operario

Toda persona que vaya a utilizar el implemento deberá:

- conocer el uso previsto del implemento;
- saber utilizar la minicargadora de manera segura en diferentes condiciones de funcionamiento.
- Lea y siga siempre las instrucciones sobre el uso del implemento de este manual del operario.
- Mantenga este manual y el manual del operario de la minicargadora en un lugar accesible.
- Asegúrese de usar la cargadora y el implemento de forma segura y para su uso previsto.
- Nunca permita que los niños utilicen el equipo.
- Nunca use la minicargadora o sus implementos bajo los efectos del alcohol, drogas o medicinas que puedan afectar a la evaluación de riesgos o causar somnolencia ni tampoco si no goza de buena salud para manejar el equipo.
- Complete cualquier curso obligatorio que pueda exigir su empresa antes de usar el implemento.

6.3 Llenado del dispensador de grano

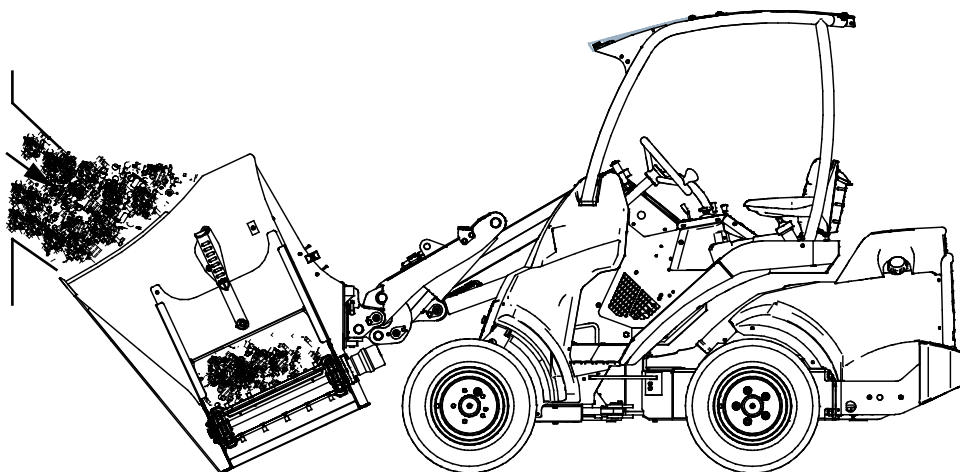
El cazo puede llenarse de una máquina mezcladora de forraje, de un granero, como muestra la figura de abajo, o de un montón como un cazo normal.

Mantenga el cazo en el suelo o un poco levantado del suelo y cerca de la minicargadora mientras lo carga con otro equipo. Transporte siempre el material cerca de la minicargadora y lo más bajo posible.

6.3.1 Llenado del dispensador de grano desde un granero o una mezcladora de forraje

Cuando llene el dispensador de grano desde un granero o un equipo de otro fabricante:

1. Mantenga el dispensador de grano en el suelo o un poco levantado del suelo y cerca de la minicargadora mientras lo llena.
2. Mantenga el brazo telescópico de la minicargadora completamente retraído durante el llenado del cazo.

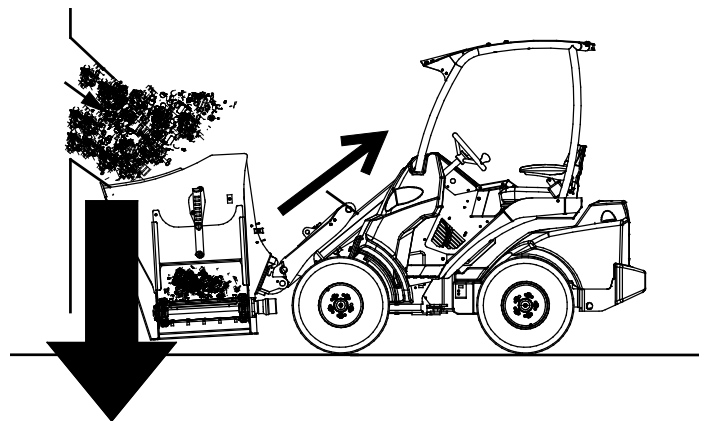
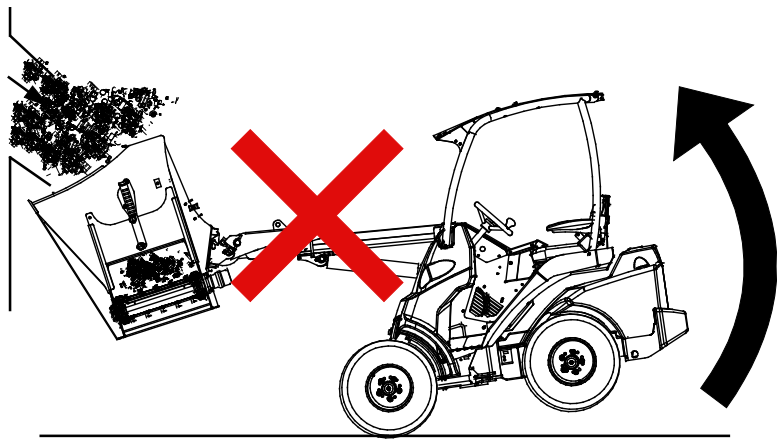




ADVERTENCIA

Riesgo de vuelco: Mantenga el dispensador de grano cerca del suelo mientras lo llena desde un granero u otro equipo. El peso del grano puede hacer volcar la minicargadora, provocando lesiones por el impacto o por salir despedido de la máquina. Para evitar el riesgo de vuelco:

- Mantenga el implemento cerca del suelo.
- Mantenga el brazo telescópico de la minicargadora completamente retraído.
- Nunca llene demasiado el dispensador de grano. Consulte el manual del operario de la minicargadora para conocer la capacidad para manipular cargas de forma segura de la máquina.
- Utilice contrapesos adicionales en la minicargadora.



ADVERTENCIA

Riesgo de vuelco: Mantenga el implemento cerca del suelo mientras lo llena manualmente, o desde otro equipo. El peso del dispensador de grano puede hacer que la minicargadora vuelque hacia delante. El uso de otro equipo de llenado puede cargar demasiado el cazo de forma involuntaria. Mantenga el cazo siempre cerca del suelo cuando llene el dispensador de grano para minimizar la posibilidad de vuelco.



6.3.2 Llenado del cazo

Seguir un método de trabajo correcto es importante cuando se carga material desde un montón, ya que este trabajo exige la máxima potencia de la cargadora. Especialmente si el cazo que está utilizando tiene una base larga, siga el método de trabajo correcto para sacar el máximo provecho al equipo. Utilice un régimen alto de RPM y lea las instrucciones sobre el correcto uso de la cargadora en el manual de usuario correspondiente.

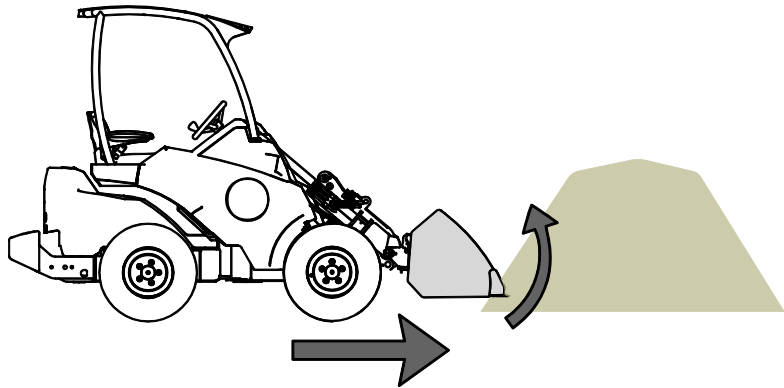
No todos los tipos de cargadora permiten llenar el cazo atacando el montón de material pesado e intentando levantar o inclinar el cazo a continuación. La forma más eficaz de cargar el cazo es introduciendo únicamente la punta del cazo en el montón, y posteriormente, al tiempo que se avanza, levantar e inclinar el equipo haciendo que el material quede en el cazo, como muestran las siguientes figuras. La misma técnica básica se aplica también al cavar material del suelo.

Para cargarlo de un montón, es posible que tenga que realizar la carga poco a poco en varios intentos. Utilice el filo de la parte delantera del cazo para deshacer y extraer pequeñas cantidades del montón. No acelere contra el montón y siga la técnica correcta en lugar de usar simplemente la fuerza.

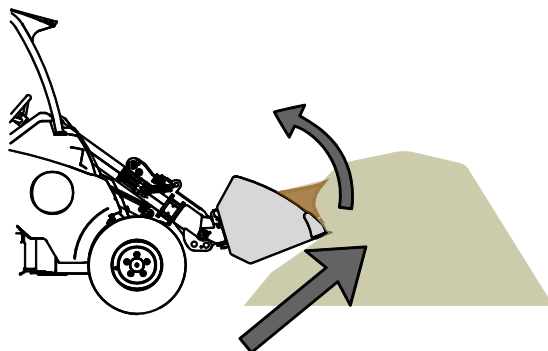
AVISO

Detenga el dispensador mientras carga el cazo. El cazo y el sistema distribuidor pueden sufrir daños.

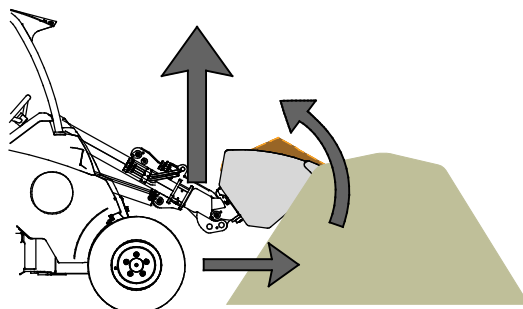
- 1
 - Conduzca despacio, empleando un régimen de RPM entre moderado y alto.
 - Una vez tenga la punta del cazo en el montón, comience a inclinar el cazo.



- 2
 - Llene el cazo avanzando y al mismo tiempo inclinando y levantando el cazo.



- 3
 - Una vez tenga el cazo casi lleno, levante el cazo con el brazo de la cargadora.
 - Siga avanzando lentamente.



6.4 Uso del dispensador de grano

Transporte el material cerca de la minicargadora y lo más bajo posible.

Es posible que necesite utilizar contrapesos adicionales en la minicargadora. Consulte la carga de vuelco y la capacidad de la minicargadora en el manual del operario.

El dispensador se controla con la palanca de control de los hidráulicos auxiliares de la minicargadora (o pulsando los botones del joystick eléctrico, si dispone de este equipamiento).

Control de la función de dispensado:

<ul style="list-style-type: none"> ■ Al colocar la palanca de control de los hidráulicos auxiliares en su posición de bloqueo, el cazo comenzará a dispensar material hacia la <i>derecha</i>. ■ Para detener el cazo, coloque la palanca de control de los hidráulicos auxiliares en posición neutra (central) (o suelte los botones del joystick eléctrico). 	
<ul style="list-style-type: none"> ■ Presione la palanca de control de los hidráulicos auxiliares en sentido inverso para dispensar el material hacia la izquierda. 	

Compruebe el correcto funcionamiento y los lados de descarga del cazo cuando lo utilice por primera vez.

Si es necesario, puede cambiar el lado hacia el que dispensa el cazo al colocar la palanca de control de los hidráulicos auxiliares en la posición de bloqueo conectando las mangueras de presión del multiconector de forma distinta. Póngase en contacto con el servicio técnico.

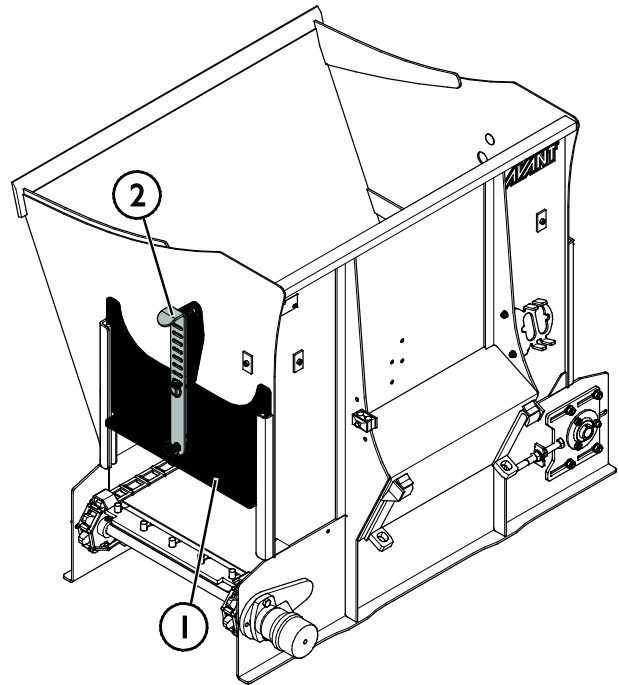
AVISO

Utilice el implemento manteniendo el flujo hidráulico dentro del intervalo recomendado. Nunca supere la entrada máxima permitida de energía hidráulica:

6.5 Ajuste de la velocidad de dispensación

La velocidad de la cinta y de distribución del material se ajustan con las RPM del motor de la minicargadora.

Cuando el forraje es expulsado del cazo, la compuerta ajustable impide que se descargue demasiado forraje de una vez. La compuerta (1) se ajusta modificando la posición del soporte (2) manualmente.

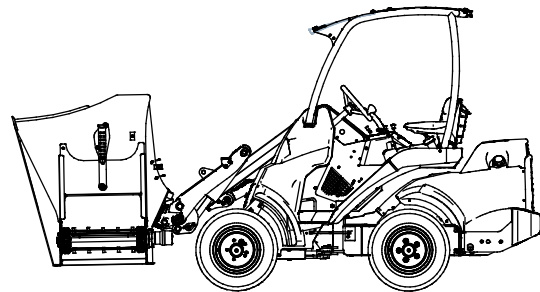


6.6 Posición de transporte



PRECAUCIÓN

Mantenga la minicargadora estable. Transporte siempre el implemento lo más bajo y cerca posible del suelo. Mantenga el brazo telescópico retraído mientras conduce.



6.7 Trabajo sobre terrenos irregulares

Hace falta un cuidado especial al usar el equipo sobre terrenos inclinados y pendientes. Conduzca despacio, en particular por superficies inclinadas, irregulares o deslizantes y evite los cambios de dirección o velocidad bruscos. Accione los mandos de la cargadora de forma lenta y sosegada. Esté atento a zanjas y agujeros en el terreno además de a otros obstáculos ya que el impacto con un objeto elevado puede hacer que la cargadora vuelque.

La capacidad de elevación máxima no puede alcanzarse sobre terreno inclinado. En terreno con desnivel horizontal la carga no se debe levantar a mucha altura. El sistema articulado del chasis de la cargadora se debe mantener recto al levantar cargas pesadas; girar la cargadora durante el levantamiento afectará a la estabilidad de la misma y puede hacer que vuelque.

6.8 Uso con el adaptador de inclinación

Este implemento no puede utilizarse con el adaptador de inclinación instalado entre el implemento y la placa de acoplamiento rápido de la minicargadora. El implemento debe acoplarse directamente a la placa de acoplamiento rápido de la minicargadora.

6.9 Almacenamiento del implemento

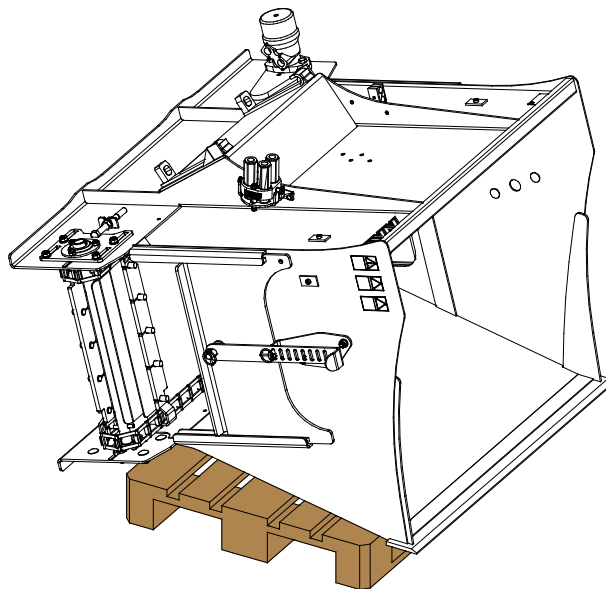
Desenganche y guarde el implemento sobre una superficie nivelada. La mejor forma de almacenar el implemento es en un lugar en el que esté protegido de la luz directa del sol y de temperaturas extremas.

- Evite dejar el implemento apoyado directamente en el suelo. Dépositelo sobre tacos de madera o un palé, por ejemplo.
- Coloque el multiconector en su soporte. Nunca deje el conector hidráulico en el suelo.
- Asegure el implemento para que no pueda moverse durante el almacenamiento.

Nunca se suba al implemento.

Antes de un almacenamiento prolongado, retoque la pintura donde sea necesario y engrase los puntos de lubricación para evitar daños ocasionados por el óxido.

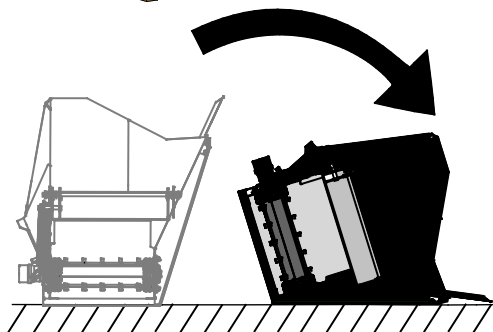
Para garantizar la estabilidad de un implemento desenganchado, colóquelo sobre un palé como muestra la figura de abajo:



PELIGRO

Riesgo de aplastamiento: El cazo desenganchado puede volcar. Garantice la estabilidad del cazo cuando esté desenganchado.

Mantenga una distancia de seguridad durante el acoplamiento. Garantice la estabilidad del implemento depositándolo con firmeza en el suelo en una posición estable con el lado largo apoyado contra el suelo o fijándolo de otra forma.



**ADVERTENCIA**

Riesgo de vuelco del implemento desenganchado: Utilice elementos de amarre si es necesario. Vacíe el cazo antes del almacenamiento. Almacene el implemento solo sobre superficies niveladas. Amarre el implemento durante el almacenamiento con, por ejemplo, correas.

7. Mantenimiento y servicio técnico

El implemento ha sido diseñado para necesitar el mínimo mantenimiento posible. El mantenimiento continuo incluye limpieza y lubricación regulares, y la supervisión del estado del implemento. Debido al riesgo de aplastamiento generado por la caída de componentes de la máquina, todo el trabajo de mantenimiento debe realizarse con las partes móviles completamente bajadas y el implemento apoyado en horizontal contra el suelo.



PELIGRO

Riesgo de aplastamiento: nunca pase por debajo del implemento levantado.

Asegúrese de que el implemento esté bien apoyado durante todo el trabajo de mantenimiento. Nunca pase por debajo del implemento levantado. El brazo de la minicargadora puede descender inesperadamente durante el mantenimiento provocando lesiones graves por aplastamiento o impacto incluso con el motor parado. Todo el mantenimiento y revisiones deben realizarse con el implemento bajado hasta una posición segura.

7.1 Inspección de los componentes hidráulicos

Compruebe el estado de las mangueras y componentes hidráulicos una vez el motor se haya parado y se haya liberado la presión. No utilice el equipo si ha detectado una fuga en el sistema hidráulico del implemento o de la minicargadora. El líquido hidráulico expulsado puede penetrar la piel y producir lesiones graves. Acuda a un médico de inmediato en caso de que el líquido hidráulico penetre en la piel. Lávese minuciosamente cualquier parte del cuerpo que haya estado en contacto con el aceite hidráulico con agua y jabón. El líquido hidráulico también tiene un impacto ambiental nocivo y debe evitarse cualquier filtración al medio ambiente. Repare todas las fugas tan pronto como las detecte; una pequeña fuga puede aumentar de tamaño rápidamente. Utilice el implemento únicamente con el tipo de aceite hidráulico aceptado para el uso en las minicargadoras Avant.



PELIGRO

Riesgo de penetración de líquido a alta presión en la piel: libere la presión residual antes de realizar el mantenimiento. Nunca manipule componentes hidráulicos con el sistema hidráulico presurizado, ya que cualquier conexión podría romperse o soltarse y el aceite expulsado podría provocar lesiones graves. No utilice el equipo si ha detectado alguna avería en el sistema hidráulico.



Inspeccione visualmente si las mangueras contienen grietas o señales de abrasión. Si se observan signos de fugas junto a un componente, sitúe un trozo de cartón en el lugar donde se sospecha que hay una fuga. Nunca utilice las manos para detectar fugas. Supervise el desgaste de las mangueras y deje de utilizar la máquina si cualquier manguera carece de su capa exterior. Compruebe el trazado de las mangueras; ajuste las abrazaderas de tubo para evitar abrasión en las mangueras. Las mangueras tienen una vida útil limitada. Dependiendo de las condiciones de uso, todas las mangueras deben inspeccionarse detenidamente después de entre 3 y 5 años de uso, y sustituirse si es necesario.

Si detecta alguna avería, sustituya la manguera o componente hidráulicos y no utilice el equipo hasta concluir la reparación. Solicite los recambios necesarios a su distribuidor o servicio técnico autorizado más cercano de AVANT. Deje la reparación a técnicos de mantenimiento profesionales si carece del conocimiento y experiencia oportunos en sistemas hidráulicos y en el procedimiento de reparación segura.

7.2 Limpieza del implemento

Limpie el implemento con regularidad para impedir la acumulación de suciedad que posteriormente sea más difícil de retirar. Para la limpieza puede utilizar una hidrolavadora y detergente suave. No utilice solventes potentes ni dirija la pistola de presión directamente sobre los componentes hidráulicos o las etiquetas fijadas al implemento.



ADVERTENCIA

Riesgo de estrangulación: El riesgo de estrangulación también persiste durante el mantenimiento. No ponga en marcha el implemento durante la limpieza.

7.3 Inspección de estructuras metálicas

Las estructuras metálicas del implemento también deben inspeccionarse con regularidad. Compruebe visualmente la presencia de daños e inspeccione los soportes de acople rápido y la zona circundante con detenimiento. No utilice el implemento si observa signos de deformación, grietas o rotura.

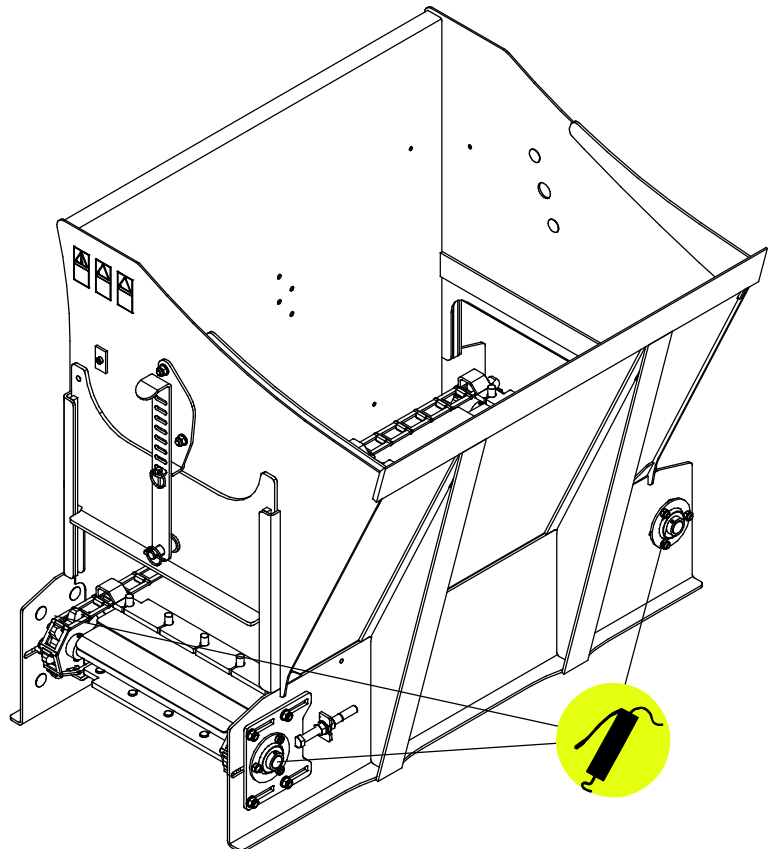
Solo están permitidas las reparaciones con soldadura realizadas por soldadores profesionales. Si tiene que realizar una soldadura, emplee únicamente los métodos y aditivos adecuados para el acero usado en el implemento. Para más información sobre reparaciones, póngase en contacto con el servicio técnico más cercano.

7.4 Engrase

Hay un total de 3 puntos de engrase en el implemento situados en los cojinetes de la cinta.

El intervalo de engrase adecuado depende en gran medida de las condiciones de uso y trabajo. Engrase los cojinetes al menos cada 10 horas de uso. Asegúrese de mantener los cojinetes suficientemente engrasados, y si observa suciedad, agregue más grasa; la grasa nueva expulsará la suciedad de los cojinetes.

Limpie el extremo del engrasador antes de engrasar y añada solo una pequeña cantidad de grasa por vez. Todos los engrasadores son engrasadores convencionales R1/8". Sustituya los engrasadores dañados.



7.5 Lengüeta de goma

Sustituya la lengüeta antes de que el bastidor del implemento entre en contacto con el suelo. La lengüeta de goma no necesita ningún ajuste.

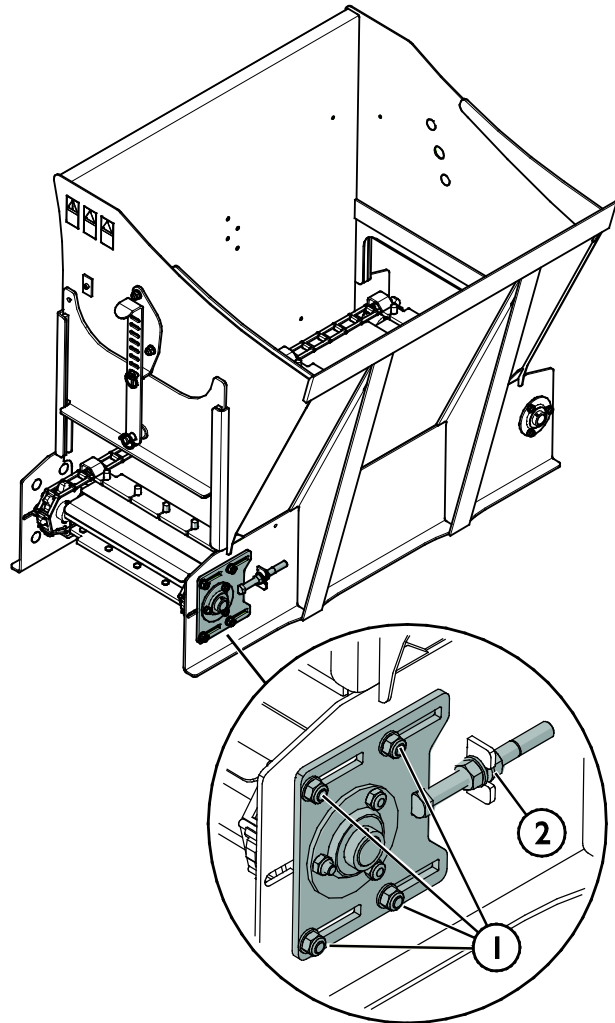
7.6 Ajuste de la cinta transportadora

Si la cinta está floja, hace ruido o traquetea, compruebe la tensión.

Apriete la cinta de la siguiente forma:

- Afloje primero los cuatro tornillos de sujeción (1) del cojinete.
- A continuación, ajuste la distancia con el tornillo de ajuste (2). No la apriete con fuerza, la cinta debe tener cierta holgura para funcionar de forma correcta. Si la aprieta en exceso, la cinta transportadora y sus poleas pueden desgastarse rápidamente.
- Finalmente, asegúrese de que ambos lados estén ajustados a la misma altura. Una alineación incorrecta puede provocar daños o un desgaste prematuro de la cinta.

Apriete los tornillos de los cojinetes antes de poner en marcha el dispensador. Compruebe la tensión después de apretarlos para asegurarse de que funciona correctamente y está bien alineada.



8. Condiciones de la garantía

Avant Tecno Oy ofrece una garantía de un año (12 meses) a partir de la fecha de compra para el implemento que fabrica.

La garantía cubre los siguientes costes de reparación:

- Los costes de mano de obra estarán cubiertos cuando la reparación no se realice en la fábrica.
- La fábrica sustituya cualquier componente o consumible defectuoso.

La fábrica podría reembolsar el precio de los componentes que el cliente haya adquirido en casos especiales acordados por anticipado.

La garantía no cubre:

- El mantenimiento habitual y las piezas y consumibles necesarios para ello.
- Los daños causados por condiciones de trabajo o modos de uso inusuales, negligencia, cambios estructurales realizados sin el consentimiento de Avant Tecno Oy, el uso de piezas no originales o la falta de mantenimiento.
- Las consecuencias de una avería, como por ejemplo, la interrupción del trabajo u otros posibles daños adicionales.
- Los gastos de transporte y/o traslado asociados a la reparación.

EY-vaatimustenmukaisuusvakuutus
EG-försäkran om överensstämmelse
EC Declaration of Conformity
Declaración de conformidad CE



Valmistaja / Tillverkare / Manufacturer / Fabricante:
 Osoite / Adress / Address / Dirección:

AVANT TECNO OY
 Ylötie 1
 33470 YLÖJÄRVI, FINLAND

Vakuutamme täten, että alla mainitut tuotteet täyttävät konedirektiivin turvallisuus- ja terveysvaatimukset (direktiivi 2006/42/EY muutoksineen). Seuraavia yhdenmukaistettuja standardeja on sovellettu /

Vi försäkrar härmed att nedan beskrivna produkter överensstämmer med hälso- och säkerhetskrav i EG-maskindirektiv (EG-direktiv 2006/42/EG som ändrat). Följande harmoniserade standarder har tillämpats /

We hereby declare that the products listed below are in conformity with the provisions of the Machinery Directive (directive 2006/42/EC as amended). The following harmonized standards have been applied /

Por medio de la presente, declaramos que los productos citados a continuación cumplen con las disposiciones de la Directiva sobre maquinaria (Directiva 2006/42/CE y sus enmiendas). Se han aplicado las siguientes normas armonizadas

SFS-EN ISO 12100, SFS-EN ISO 4413

Mallit / Modeller / Models / Modelos:

Avant	
Hydraulitoiminen rehunjakokauha; Avant-kuormaajan työlaite Hydraulisk ensilageutmatarskopa; arbetsredskap för Avant lastare Hydraulic Silage dispenser; attachment for Avant loaders Dispensador de Grano; implemento para minicargadoras Avant	A424013



19.9.2018 Ylöjärvi, Finland

Risto Käkelä,
 Toimitusjohtaja / Verkställande direktör /
 Managing Director / Director general

Traducción del documento original



AVANT[®]